

附件

CNFC-HTR新燃料运输容器设计批准书

一、持证单位：中国核电工程有限公司

二、法定代表人：徐鹏飞

三、单位住所：北京市海淀区西三环北路 117 号

四、设计批准编号：CN/051/AF-96 (NNSA) (NNSA- I)

五、设计安全分析报告版次：F 版

六、运输容器类型：AF 型、II 级（黄）货包

七、有效期限：至 2026 年 2 月 28 日

八、运输方式：道路、铁路、水路

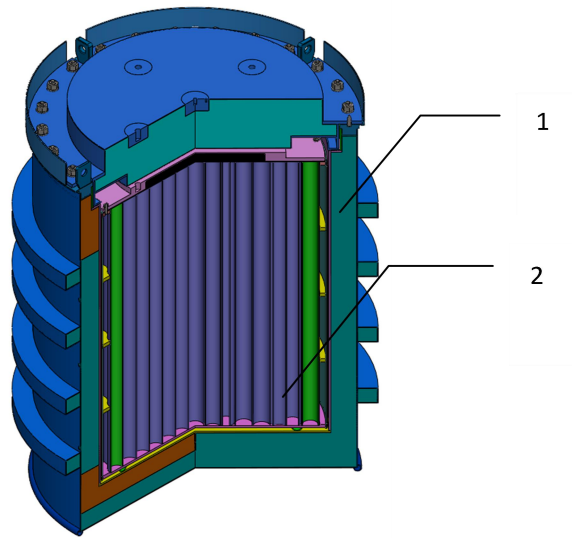
九、放射性内容物：

高温气冷堆新燃料元件， ^{235}U 富集度为 $8.5 \pm 0.05\text{wt}\%$ ，最多装载燃料球 2180 个。

十、设计说明：

CNFC-HTR 新燃料运输容器由外部容器和内部容器两部分组成，主体结构材料为奥氏体不锈钢 06Cr19Ni10，最大外部尺寸为 $\Phi 1330\text{mm} \times 1710\text{mm}$ ；运输容器空载质量约为 1805kg，满载质量约为 2300kg。

运输容器总装图如下所示（1-外部容器；2-内部容器）：



十一、操作要求：运输容器的装载和卸载等操作应遵循设计安全分析报告规定。

十二、临界安全指数：0

十三、使用环境温度： $-40^{\circ}\text{C}\sim+38^{\circ}\text{C}$

十四、设计使用年限：30年，全寿期使用不应超过300次使用循环。

十五、本批准书不免除托运人遵守货包途经或抵达国政府任何要求的责任。本批准书不免除托运人遵守国家其他有关运输法规要求的责任。